



ATM-AL - produziert die Luft zum Atmen!

*kompakte Bauweise
Verwendung qualitativ hochwertiger Bauteile
einfache Bedienung und Service
preislich attraktiv*

Das sind die Gründe, die Adsorptionstrockner der Kompaktbaureihe ECOTROC® ATM-AL im Bereich der medizinischen Atemluft einzusetzen.

Erst im September 2002 gestartet, kann man heute auf eine beachtliche Zahl an verkauften ECOTROC® ATM - AL zurückblicken.



In über 100 Krankenhäusern und Kliniken ist die Kompaktbaureihe ATM-AL installiert. Einem sehr kritischen Bereich mit extremen Bedingungen halten die Trockner stand.

Die Bilder zeigen eine Installation in Bregenz (A), die im Februar 2004 durch MEDAP gemeinsam mit der Firma Haug-Kompressoren (Schweiz) durchgeführt wurde.

Mehr Infos unter: www.ksi-filtertechnik.de/produkte/adsorptionstrockner.html

PRODUKT - PROGRAMM

ECOCLEAN®
Druckluftfilter (Standard, Steril, Hochdruck, Vakuum)

ECOCLEAN®
Alternativemente für Druckluftfilter

ECOTROC®
Kältetrockner, Adsorptionstrockner, Membrantrockner

KONDRAIN®
Kondensatableiter

KONTREC®
Öl-Wasser-Trenner

KONTREC®
Aktivkohlefilter für Öl-Wasser-Trenner

ECOCOMP®
Luftfilter, Ölfilter, Ölabscheidepatronen für Kompressoren und Vakuumpumpen



KSI bildet aus !



Frau Karakas

Gerade in der heutigen Zeit ist es unerlässlich, qualifizierten Nachwuchs auszubilden und zu fördern.

Im Mai 2004 hat unsere Auszubildende, Frau Dilek Karakas, Ihre Prüfung zur Bürokauffrau bestanden.

Frau Karakas wurde von uns übernommen und wird im Vertriebsinnendienst für Kunden und Interessenten Ansprechpartnerin sein.

Im August 2004 beginnt Frau Tatjana Küppers nach absolviertem Abitur ihre Ausbildung bei uns.

Wir freuen uns, jungen Menschen diese Möglichkeiten der beruflichen Qualifizierung bieten zu können.

KSI Filtertechnik GmbH
An der Beek 255
41372 Niederkrüchten
Tel.: 02163 / 9992-0
Fax: 02163 / 9992-10
mail@ksi-filtertechnik.de
www.ksi-filtertechnik.de

KSI Filtertechnik GmbH
Vertriebsbüro Ost
Harald Krieger
Strasse der Jugend 34b
01612 Glaubitz
Tel.: 035265 / 53807
Fax: 035265 / 53808
krieger@ksi-filtertechnik.de

KSI Filtertechnik s.r.o.
Tochtergesellschaft
Tschechische Republik
Julia Sedlaka 14
CZ-79501 Rymarov
Tel.: 00420/554/230035
Fax: 00420/554/230034
sro@ksi-filtertechnik.com

DRUCK SCHRIFT

Lesenswertes über die KSI Filtertechnik



Ausgabe 07/04

aus dem **INHALT**

Export News

Kundenservice

Medizinische Atemluft

Der Neue im Kondrain Team

Qualität und Zertifizierungen

Sehr geehrter Geschäftspartner,



Die zweite Ausgabe von "Druck Schrift", der Kundenzeitschrift der KSI Filtertechnik, wird Ihnen viel Interessantes über Menschen und Produkte bieten.

Die KSI setzt nach wie vor auf stetige Verbesserung der Produktqualität, eine umfangreiche Lagerhaltung, die für kurze Lieferzeiten sorgt, sowie auf mehr Personal in fast allen Bereichen des Unternehmens.

Die KSI gehört auch 2004 wieder zu den ausbildenden Betrieben in der Bundesrepublik Deutschland.

Im Export bauen wir unsere Position ebenfalls weiter konsequent aus. In den zurückliegenden Wochen haben wir in einigen Ländern neue Vertriebspartner/-büros aufbauen können.

Ein wichtiger Grundstein für eine positive Entwicklung ist und bleibt die Innovation und Weiterentwicklung in allen Bereichen des

Unternehmens. So konnten wir einige unserer Produkte erheblich verbessern.

Aber auch im Bereich Kundenservice gibt es wieder etwas Positives zu berichten:

Eine umfangreiche Service-CD wird in Kürze allen Kunden zur Verfügung gestellt. Damit wird die Produktsuche erheblich vereinfacht und auf Wunsch kann über eine integrierte Warenkorbfunktion eine Bestellung ausgelöst werden.

Erfahren Sie mehr im Innenteil!

Nun wünsche ich Ihnen viel Spaß beim Lesen dieser Zeitung und ich verabschiede mich bei Ihnen

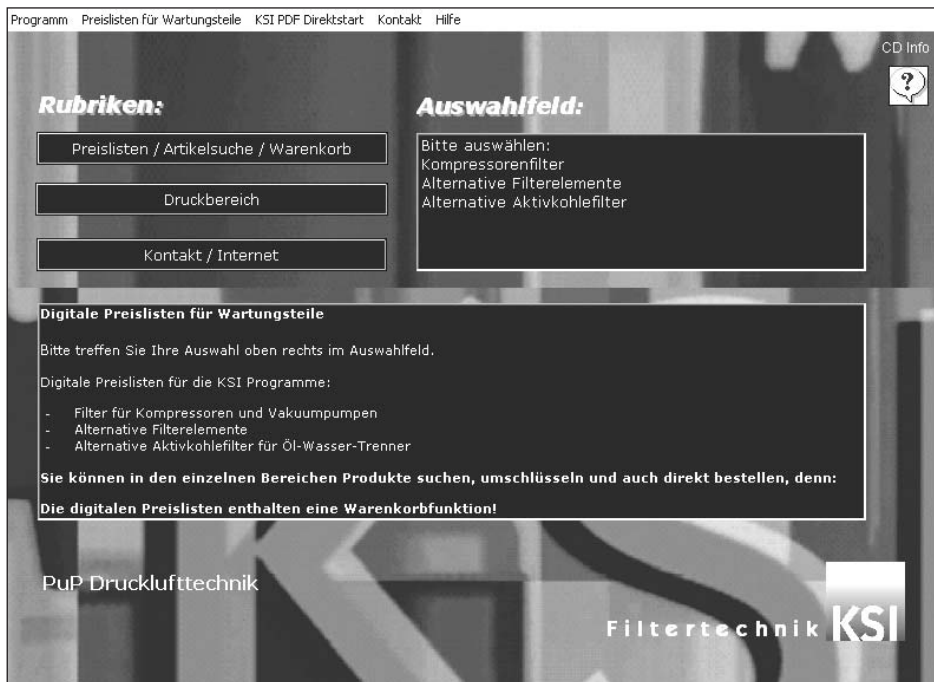
mit freundlichen Grüßen

Holger Krebs
Geschäftsführer



Kundenservice CD für Wartungs- und Serviceteile aus dem KSI Programm

Die KSI Filtertechnik hat für Ihre Kunden ein Service Programm auf CD entwickelt. Nach der erfolgreich abgeschlossenen Testphase wird es nun in Kürze für jeden Kunden erhältlich sein. Es hilft dem Anwender bei der Suche nach gewünschten Artikeln, indem Original-Teilenummern (oder nur Teile der Nummern) nach der Eingabe umgeschlüsselt werden und eine Ergebnisliste angezeigt wird, die die KSI Nummern, die Original-Hersteller, die Listenpreise, die persönlichen Rabatte des Kunden und die daraus resultierenden Nettopreise enthält. Wenn gewünscht, kann über eine integrierte Warenkorbfunktion sofort eine Bestellung ausgelöst werden.



Die Startseite der Service CD - von hier aus können sämtliche Inhalte angesteuert werden

Bei diesem Programm handelt es sich nicht um ein standardisiertes Produkt, das bei jedem Anwender hervorragende PC Kenntnisse erfordert und einen Rechner der neuesten Generation voraussetzt. Im Gegenteil: Die Anwendung des Programms erfolgt intuitiv, alles ist klar strukturiert und verständlich dargestellt. Und als systemseitige Voraussetzung ist lediglich ein PC mit Windows Betriebssystem (ab 95) und der Adobe Acrobat Reader erforderlich. Ist letzterer nicht vorhanden, kann die Installation direkt von der CD aus erfolgen.

Interessenten setzen sich bitte mit der KSI in Verbindung oder senden direkt eine eMail an serviceCD@ksi24.de!

Die Features der KSI Service CD:

Das Hauptmerkmal der CD ist sicherlich die Möglichkeit der Suche nach alternativen Druckluftfilterelementen, alternativen Aktivkohlefiltern für Öl-Wasser-Trenner, Luftfiltern, Ölfiltern und Separatoren für Kompressoren und die Bestellmöglichkeit über eine integrierte Warenkorbfunktion.

Zusätzlich sind sämtliche Druckmedien der KSI im pdf-Format auf der CD enthalten. Zu jeder Datei gibt es eine Druckvorschau und die Möglichkeit, die Unterlagen auf dem eigenen Drucker auszudrucken, auf der eigenen Festplatte zu speichern oder auf dem Bildschirm darzustellen.

Bei den Druckmedien auf der CD handelt es sich um alle KSI Produkt Prospekte, Preislisten, Spezifikationen, Zertifikate und sogar die persönlichen Wiederverkaufsrabatte des einzelnen Kunden.

Sollten die Antwortzeiten des Programms zu lang erscheinen (vor allem in den umfangreichen Preislisten) oder stört es den Anwender, die CD zur Verwendung des Programms in das CD Laufwerk legen zu müssen, kann einfach eine Kopie der Inhalte auf der eigenen Festplatte erstellt werden. Es werden dabei keinerlei Eingriffe in das System des Zielrechners vorgenommen.

Lediglich das Programm sowie die dazugehörigen Dateien werden kopiert.

Wenn es während der Arbeit mit der CD zu Fragen kommt, ist die umfangreiche Hilfefunktion zur Stelle. Egal, an welcher Stelle des Programms sich der Anwender befindet: Ein Klick auf das Fragezeichen, und sofort wird der aktuelle Inhalt erklärt. Natürlich kann über das Menü auch die komplette "Hilfe" aufgerufen und / oder ausgedruckt werden.

Insgesamt ist das neue Serviceprogramm sicherlich ein weiterer Beitrag der KSI, eine hohe Kundenzufriedenheit zu erreichen.

Übrigens: Selbstverständlich ist die CD für KSI Kunden kostenlos erhältlich!

Qualität ohne Kompromisse

Daß Qualität bei der KSI kein Zufall, sondern Unternehmensstrategie ist, beweist die neuerliche Zertifizierung nach EN ISO 9001:2000. Das Unternehmen wurde bereits im Jahre 1999 nach DIN 9001 zertifiziert. Nun stand die Einführung der neusten Version 9001-Ausgabe 2000 an. Dies wurde ohne Probleme am 23. April 2004 gemeistert.

Der QM Beauftragte, Herr Markus Peters, hatte alle Aufgaben vorzüglich vorbereitet und somit den Grundstein für eine erfolgreiche Zertifizierung gelegt.

Neben der 9001er ist die KSI als Medizinprodukte Hersteller seit 2003 zertifiziert nach EN ISO 13485/11.200.



Export News

Die KSI Filtertechnik hat auch im internationalen Markt eine deutlich größere Präsenz erreicht.

So konnte man in Ungarn einen Partner gewinnen, der speziell mit der KSI ATM Baureihe (Trockner für medizinische Druckluft) weitere Marktpotentiale abrufen möchte.

In den Ländern Finnland, Norwegen, Schweden sowie dem Baltikum und Teilen Russlands werden alle KSI Produkte durch die KSI Suomi Oy

vertrieben. Der Firmensitz der KSI Suomi Oy ist in Lappeenranta, nahe der russischen Grenze. Eine mehrsprachige Internetseite (auch in russisch) unterstützt den Vertrieb.

In Kürze kommen die Märkte in Frankreich und Spanien hinzu. Dann werden alle wichtigen europäischen Länder durch das KSI Vertriebssystem erfasst sein.

Der Neue in der Baureihe: KONDRAIN® N1

Bei der Erzeugung von Druckluft entsteht Kondensat, das die Qualität der Druckluft in erheblichem Maße beeinträchtigt. Selbst kleinste Kondensatmengen können nachgeschaltete Geräte schädigen.

Das Ableiten des Kondensats kann unnötige Kompressorlaufzeiten, bedingt durch Druckluftverluste, zur Folge haben.

Niveaugeregelte Kondensatableiter der Baureihe KONDRAIN N bieten für diesen Anwendungsfall Sicherheit und Wirtschaftlichkeit.

Neu in dieser Baureihe ist der KN 1.

Der KN 1 zeichnet sich besonders durch seine kompakte Bauweise, variable Anschlußmöglichkeiten sowie höchste Betriebssicherheit aus. Mit dem KN 1 wird das anfallende Kondensat ohne Druckluftverlust sicher abgeleitet. Somit arbeitet der KN 1 zusätzlich äußerst wirtschaftlich.

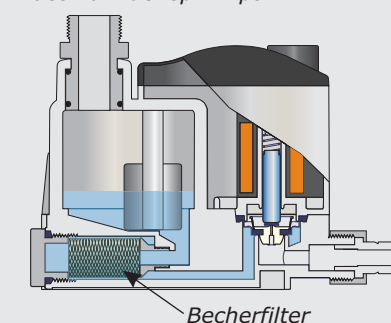
Das größte Plus des KN1 ist jedoch der integrierte Becherfilter. Dieser schützt die Membrane vor Schmutz und Fehlfunktionen und vermindert somit die Wartungs- und Reparaturkosten. Das lästige und kostenintensive Austauschen der Membrane entfällt.

Das Funktionsprinzip des KN 1:

Das aus dem Druckluftsystem abgeschiedene Kondensat (Zyklon, Tank, Trockner, Filter) gelangt in den integrierten Sammelbehälter. Dort wird der Kondensatpegel permanent überwacht. Erreicht das Kondensat den Maximumpunkt, öffnet das Pilotventil. Durch den Systemdruck wird das Kondensat in die Auslaufleitung gedrückt. Ist der Minimumpunkt erreicht, schließt das Pilotventil. Ein kleiner Rest des Kondensats bleibt im Ableiter, um Druckluftverluste zu vermeiden.

Und der Preis?
knallhart kalkulierte
85 EURO !!!
(Listenpreis)

schematische Darstellung des Funktionsprinzips:



Technische Daten

Spannung	230 V - 50/60 Hz 115 V - 50/60 Hz 24 V ac dc
Anschlussleistung	
Kompressor	10 m ³ /min
Trockner	20 m ³ /min
Filter	100 m ³ /min
Arbeitsdruck	0,2 - 16 bar
Arbeitstemperatur	+1 - +60 °C
Gewicht	350 g